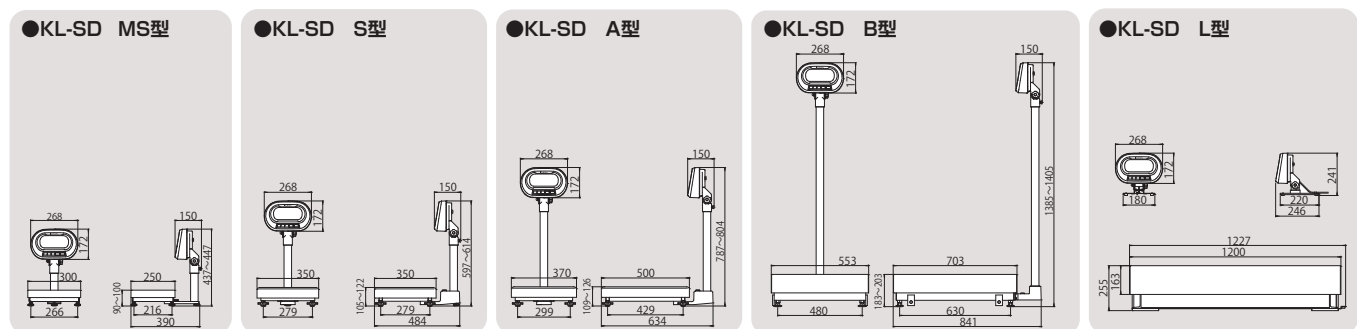


KLシリーズ台はかり

型式	無検定品 JANコード	KL-SD-N6MSH	KL-SD-N32SH	KL-SD-N60AH	KL-SD-N150AH	KL-SD-N400BH	KL-SD-K1500L	
		検定品 JANコード	4997983305504	4997983305603	4997983305702	4997983305801		—
スタンダードタイプ (KL-SD)	無検定品 JANコード	KL-SD-K6MS	KL-SD-K32S	KL-SD-K60A	KL-SD-K150A	KL-SD-K400B	—	
	検定品 JANコード	4997983304705	4997983304804	4997983304903	4997983305009	—	—	
防水タイプ (KL-IP)	無検定品 JANコード	KL-SD-K6MSH	KL-SD-K32SH	KL-SD-K60AH	KL-SD-K150AH	KL-SD-K400BH	—	
	検定品 JANコード	4997983305108	4997983305207	4997983305306	4997983305405	—	—	
防水タイプ (KL-IP)	無検定品 JANコード	KL-IP-N6MSH	KL-IP-N32SH	KL-IP-N60AH	KL-IP-N150AH	KL-IP-N400BH	—	
	検定品 JANコード	4997983306303	4997983306402	4997983306501	4997983306600	—	—	
KL-SD KL-IP 共通仕様	無検定品	KL-IP-K6MS	KL-IP-K32S	KL-IP-K60A	KL-IP-K150A	KL-IP-K400B	—	
	検定品 JANコード	4997983305900	4997983306006	4997983306105	4997983306204	—	—	
ひょう量 目量 (切替式)	無検定品	ひょう量6000gの時: 1g ひょう量6020gの時: 2g	ひょう量30kgの時: 5g ひょう量32kgの時: 10g	ひょう量60kgの時: 10g ひょう量60.2kgの時: 20g	ひょう量120kgの時: 20g ひょう量150kgの時: 50g	ひょう量300kgの時: 50g ひょう量400kgの時: 100g	ひょう量600kgの時: 0.2kg ひょう量1500kgの時: 0.5kg	
	検定品	ひょう量3000gの時: 1g ひょう量6000gの時: 2g	ひょう量15kgの時: 5g ひょう量32kgの時: 10g	ひょう量32kgの時: 10g ひょう量60kgの時: 20g	ひょう量150kgの時: 50g	ひょう量200kgの時: 50g ひょう量400kgの時: 100g	—	
	高精度検定品	ひょう量6000gの時: 1g ひょう量6020gの時: 2g	ひょう量30kgの時: 5g ひょう量32kgの時: 10g	ひょう量60kgの時: 10g ひょう量60.2kgの時: 20g	ひょう量120kgの時: 20g ひょう量150kgの時: 50g	ひょう量300kgの時: 50g ひょう量400kgの時: 100g	—	
	無検定品	1/3000	1/3000	1/3000	1/3000	1/3000	—	
	検定品	1/3000	1/3000	1/3000	1/3000	1/3000	—	
	高精度検定品	1/6000	1/6000	1/6000	1/6000	1/6000	—	
	最大風袋量(減算式) <sup>※1</sup>	ひょう量まで	ひょう量まで	ひょう量まで	ひょう量まで	ひょう量まで	ひょう量まで	
	載台寸法(mm)	300(W)×250(D)	350(W)×350(D)	370(W)×500(D)	553(W)×703(D)	1200(W)×1200(D)	—	
	質量表示	白色LED/バックライト付き液晶表示5桁、文字高さ46mm、7セグメント						
	機能	①ゼロリセット、②風袋引き(半自動・プリセット)、③上下限比較、④計数機能、⑤正味量/総量表示切替、⑥オートパワーオフ(3分・10分・30分)						
使用温度範囲	0℃～+40℃							
使用湿度範囲	85%RH以下(結露しないこと)							
電源	アルカリ/マンガン乾電池(単1型) 1.5V×4本 または ACアダプタ(オプション)							
電池寿命 <sup>※7</sup>	約3,000時間(アルカリ乾電池使用時、かつバックライトを点灯しない場合、バックライトを50%の輝度で常時点灯した場合には、約1,000時間となります。)							
製品質量	約7kg	約10kg	約12kg	約12kg	約50kg	約250kg	—	
付属品	マンガン乾電池(単1型) <sup>※8</sup>							
KL-SD 専用仕様	指示部保護等級および材質	保護等級: IP65 <sup>※9</sup> ケース材質: ABS樹脂製ケース						
KL-IP 専用仕様	指示部保護等級および材質	保護等級: — 材質: スチール製(めっきまたは塗装仕上げ)、ただし載台カバーはSUS304製、デジタルロードセル部はアルミ製						
オプション	指示部保護等級および材質	保護等級: IP65 材質: SUS304、ただしデジタルロードセル部はアルミ製、高耐食ウレタンコーティング仕様						
オプション	OP-11 T RS-232Cデータ出力(時計機能内蔵) <sup>※10</sup> 、同RS-232C通信ケーブル、無線通信/Fオプション <sup>※11</sup> (プリンタオプション) OP-03 ジャーナルプリンタ <sup>※12</sup> 、無線モバイルプリンタ <sup>※13</sup> (リレール出力オプション) OP-06 リレール出力 <sup>※14</sup> 、同プザー、同表示灯 (外部記憶オプション) SDカードメモリー <sup>※15</sup> (設置オプション) OP-52 指示計据置台 <sup>※16</sup> 、OP-56 延長ケーブル(4m) (その他オプション) OP-80 ACアダプタ、(A・B型専用)移動用ハンドル車輪、フリーローラコンベア、SUS製調整脚、(S・A型専用)移動用置き台 <sup>※17</sup> 、 (B型専用)ショートポール、(L型専用)ポールマウント、レベル調整脚							

型式	ベーシック タイプ (KL-BF)	無検定品 JANコード	KL-BF-N3OSH	KL-BF-N60AH	KL-BF-N120AH	注1: 減算式の場合、風袋引きにより計量範囲が狭くなります。例えば、ひょう量60kgで10kgの風袋引きをすれば計量できるのは約50kgとなります。注2: 動作確認用です。注3: OP-06、OP-11使用時にはOP-80(ACアダプタ)を使用してください。注4: OP-03(ジャーナルプリンタ)使用時にはOP-11が必要です。OP-03にACアダプタが付属していますので、別途OP-80を追加する必要はありません。注5: OP-52には、台専用の水平器プラケットを含みます。なお、OP-52はMS型には取り付けできません。注6: 以下のオプションを選択した場合は、指示計の防水性能は失われます。OP-11、OP-06、OP-03、OP-80。注7: 電池の型番や使用環境により変わります。注8: 出荷開始時期はお問い合わせください。
		検定品 JANコード	KL-BF-K32S	KL-BF-K60A	KL-BF-K150A	
ひょう量 目量(単目量式)	無検定品	ひょう量30kgの時: 5g ひょう量60kgの時: 10g	ひょう量60kgの時: 10g ひょう量120kgの時: 20g	ひょう量120kgの時: 20g ひょう量150kgの時: 50g	—	
	検定品	ひょう量32kgの時: 10g	—	—	—	
計量精度	無検定品	1/3000	1/3000	1/3000	—	
	検定品	1/3000	1/3000	1/3000	—	
最大風袋量(減算式) <sup>※1</sup>	ひょう量まで					
載台寸法(mm)	350(W)×350(D)					
質量表示	液晶表示5桁、文字高さ40mm、7セグメント					
機能	①ゼロリセット、②風袋引き(半自動)、③計数機能、④正味量/総量表示切替、⑤オートパワーオフ(3分・10分・30分)					
指示部保護等級および材質	保護等級: — ケース材質: ABS樹脂製ケース					
計量部保護等級および材質	保護等級: — 材質: スチール製(めっきまたは塗装仕上げ)、ただし載台カバーはSUS304製、デジタルロードセル部はアルミ製					
使用温度・湿度範囲	-10℃～+40℃、85%RH以下(結露しないこと)					
電源	アルカリ/マンガン乾電池(単1型) 1.5V×4本 または ACアダプタ(オプション)					
電池寿命 <sup>※7</sup>	約3,000時間(アルカリ乾電池使用時。)					
製品質量	約10kg	約10kg	約12kg	—	—	
付属品	マンガン乾電池(単1型) <sup>※8</sup>					
オプション	OP-11 RS-232C データ出力(時計機能なし) <sup>※10</sup> 、同RS-232C通信ケーブル OP-03 ジャーナルプリンタ、OP-80 ACアダプタ、OP-52 指示計据置台 <sup>※16</sup>					

■外形寸法図(mm) KL-SDタイプの図面です。KL-IPタイプとKL-BFタイプの外形寸法については、「クボタFAサイト」KLシリーズのページでご確認ください。



■無検定品の使用場所設定について

ご使用を開始される前に、ユーザー様もしくは販売店様において、使用場所に応じた重力加速度設定を実施いただく仕様です。(無検定品のみ) この設定作業は、初めてご使用になる場合にだけに必要な作業です。説明書の記載にしたがって設定をお願いします。

●仕様、外觀等は改良のため予告なく変更することがあります。

株式会社クボタ 《精密機器営業部》

東京 東京本社 ☎104-8307 東京都中央区京橋2-1-3 ☎03(3245)3912 FAX03(3245)3919

大阪 久宝寺事業センター ☎581-8686 大阪府八尾市神武町2-3-5 ☎072(993)1932 FAX072(993)1929

営業拠点 札幌 仙台 宇都宮 船橋 名古屋 尼崎 広島 福岡

《販売店》

ホームページアドレス <http://www.keisoku.kubota.ne.jp/>  
クボタお客様相談窓口(コールセンター) ☎0120-732-058 (フリーダイヤル)

For Earth, For Life  
Kubota

クボタ デジタル台はかり

**KL** SERIES

**KL-SD / KL-IP / KL-BF**

お客様の声にこだわり「はかる」を極めた。



クボタはかり90年のDNA継承

**NEW STANDARD**

# お客様視点で次世代の「つかいやす

たしかな「はかる」を象徴するデザイン



22  
共

VARIA**TION**

選べる計量部のバリエーションがさらに拡充。



**KL-SD**

幅広く活躍する  
スタンダードタイプ。



**KL-IP**

水濡れ現場で強い  
防水仕様タイプ。



**KL-BF**

コストパフォーマンスの  
高いベーシックタイプ



KL-IP-6MS

KL-SD-6MS

KL-IP-32S

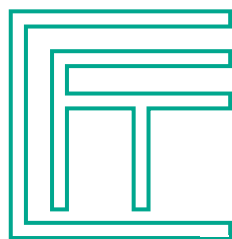
KL-SD-32S

KL-IP-60/150A

KL-SD-60/150A

KL-IP-400B

# 「さ」を実現した「はかる」へのこだわり。



## ENGINEERING

お客様の「声」から生まれた、つかいやすさの進化形。

詳しくはwebで



あらゆる  
ご要望を  
徹底的に  
調査、分析。



技術諮問会議における討議

デザインスケッチをベースにした  
3D CADによる機械設計



卸売市場、水産加工場  
などにおける市場調査



過酷な温度サイクル試験に  
よる信頼性評価

ご要望に  
応える  
ノウハウ。



お客様アンケートハガキの  
分析とロードセルの品質向上ミーティング



困難な形状の絞り加工に  
挑戦する熟練の技

「想い」を  
かたちにする  
技術。

## ECOLOGY



そして、人にやさしく、環境にやさしく。

クボタグループは、美しい地球環境を守りながら、  
人々の豊かな暮らしをこれからも  
支えていくことを約束します。



LOW  
IMPACT

製品自体に特定有害物質を含まない設計。

ENERGY  
SAVING

電池寿命が3000時間の長寿命。(バックライト不使用時)



KL-SD-4



KL-SD-1500L



KL-BF-60/120/150A



KL-BF-30/32S

# お客様視点で次世代の「つかいやすさ」が実現するベストパフォーマンス。



たしかに「はかる」を象徴するデザイン

22  
選

VARIAION

選べる計量部のバリエーションがさらに拡充。



見やすい  
バックライト表示付き

文字高さ46mmの大型液晶表示に、LEDバックライトを標準装備。暗い場所での計量でも数値をはっきりと読み取れるので、作業がスムーズに進むうえ、読み取りミスも防止できます。バックライトは、ON/OFF、輝度明/暗が選べます。(KL-BFを除く)

水や汚れに強い  
保護等級IP65の  
防水性能。

KL-SDは指示部のみ  
KL-IPは指示部及び計量部が防水仕様。



継ぎ目のない  
ステンレス製  
載せ台。



表示部の  
便利な  
首振り機能。



ピタッ!  
約1秒  
表示安定スピードが  
大幅アップ。

当社従来機種に比べて、表示安定スピードが約30%アップ。約1秒でピタリと止まります。

劇的な速さをwebサイトで  
ご確認いただけます。 [クボタ 瞬測 検索](#)



1/6000の高精度検定品を採用。

計量法に定める指定製造事業者の許可を受けたクボタ国内工場で生産。取引証明に使用できる信頼の検定品(特定計量器)であり、ご要望の多かった1/6000の高精度検定品も新たにラインアップ。(Ⅲ級:新検定検査規則 JIS B7611-2:2009に準拠、KL-BFを除く)

基準適合証印

クボタは国内で最初に計量法にもとづく指定製造事業者の指定を受けたメーカーです。国等が付す検定証印と同等の効力がある基準適合証印を付すことができます。



時計機能付き  
RS-232C  
y2015 d0118  
t1248など年月日時刻  
を設定できます。  
(KL-BFを除く)



上下限リレー出力  
+表示灯  
判定結果を色の変化やブザー音でお知らせする表示灯をオプション採用しました。(KL-BFを除く)



セパレート  
オプション  
ボールが干渉しないセパレートオプションもご用意。

選べる豊富な  
オプションをご用意。



ジャーナル  
プリンタ  
日付、時刻のヘッダー印字ができます。(KL-BFには時計機能はありません)



入出力オプション用  
コネクタ  
RS-232Cが2ch増設できます。(KL-BFを除く)



B型、L型用  
オプション  
B型標準ボール(長さ1120mm)に対して、710mmのショートボールオプションも選択可。また、フォークリフトによる移動ができるL型レベル調整脚もご用意。