

クボタトラックスケール用D-LC指示計



SP-500-Dシリーズ

SP-500-Cシリーズ (アナログロードセル仕様)



改正新計量法の新技术基準 (JIS B7611-2:2009)に適合。

12.1インチの大型画面を擁するスタイリッシュなデザイン。
正しく「はかる」に「安全・安心機能」をプラス!
充実のヒューマンインターフェースで使いやすさをサポート。



ISO-14001 環境マネジメントシステム認証取得
株式会社クボタ 久宝寺事業センター



ISO-9001 品質マネジメントシステム認証取得
株式会社クボタ 久宝寺事業センター



簡単操作



安心・安全・親切・便利



信頼・実績



充実ネットワーク



2つの入力モードで 簡単操作

タッチパネルとキーボード、選べる2つの入力モード

1 TOUCH タッチパネル・モード

12.1インチ大型カラー液晶画面にふれるだけで入力できる
カンタン操作のタッチパネルモード。

車番入力から伝票発行まで、タッチ操作だけで完結! キーボードを使用しない操作モードです。

! 運転手さんも、ひとりでカンタン! オペレータの省人化に。
◎入力項目は一覧表から選ぶだけ ◎絞込機能を使えば検索もラクラク(あいうえお順など)

1. 計量選択画面

2. 車番入力画面

3. 品種入力画面

4. 業者選択画面

5. 入力完了画面

2 KEY キーボード・モード

スピーディーに効率よく情報処理ができる
キーボードモード。

テンキー操作に慣れたオペレータが、スピーディーに操作できる快速モードです。

! オペレーション作業がさらに迅速!大量の計量処理に。
◎入力しやすく、テンキーを移動できる分離型 ◎ストレスなしの高速入力



※入力装置(キーボード)の仕様・外観は、改良のため変更する場合があります。

安心・安全 親切・便利



「車両がはいりました」

※スタンドは標準装備です。

■メッセージユニット(オプション)

■スピーカーシステム(市販品)

1 SAFETY 安心・安全機能

過積載を防止する最大重量登録、さらに偏荷重検出ができる計量プロフィール機能の搭載で安心・安全。

□車両登録画面



過積載防止!

車番ごとに最大重量を登録しておくこと、実車重量が最大重量を超えた場合には警告を発生します。警告時には計量不可とする設定も選べますので、過積載防止に威力を発揮します。

□計量プロフィール機能画面



偏荷重防止!

はかりが「計量可」状態になった時点から、車両の重心位置をリアルタイムに画面の上にプロットします。事故原因となる積荷の偏荷重の検出が可能です。また、タイヤのはみ出し等、不適正な計量の防止にも役立ちます。

2 USABILITY 親切・便利機能

音声ガイダンスをはじめ、計量業務をサポートする親切・便利な機能がさらに充実。

□音声ガイダンス機能

はかりの状態変化に応じて内蔵スピーカ(標準装備)と外部スピーカ(市販品)から、チャイム/ブザー/音声メッセージを出力する機能です。車両進入をチャイム音でオペレータへ知らせたり、計量完了後にドライバーへブザー音で退出を促したりすることができます。外部スピーカで音声メッセージを流せば、初めて来場されたドライバーにもやさしい機能です。

□メッセージ表示機能

流れる文字情報として、メッセージを表示します。ドライバーに運転操作を促すほか、重量値を表示することによる安心感、さらには「いらっしゃいませ」等のオリジナルメッセージを流すことにより、イメージアップにつながります。

■メッセージユニット(オプション)



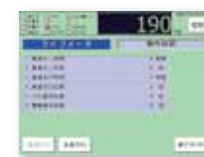
3 MAINTENANCE メンテナンス機能

稼動状況とエラーの記録を残し、故障予防をサポート。



□エラーログ機能

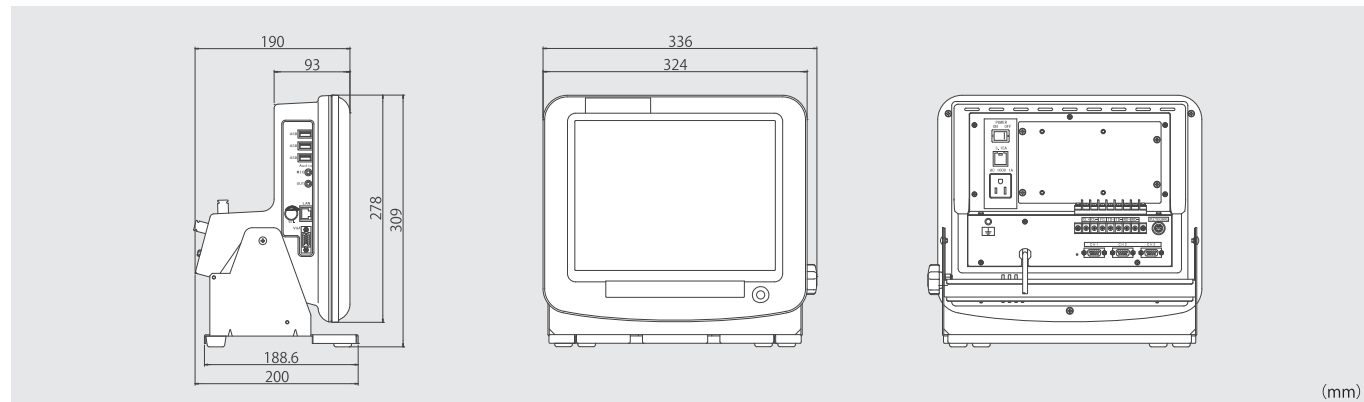
エラーの履歴(発生日時、復帰日時、エラー内容)を保存する機能です。故障時のトラブルシューティングに役立ちます。



□ライブメータ画面

SP-500が稼動中のイベントをカウントする機能です。通算の電源オン時間、タッチパネル操作回数、総計量回数等を記録・表示します。定期点検時期決定の目安として、故障予防にも役立ちます。

■SP-500-D(C) 寸法図



■SP-500-D(C) 主仕様

◎主仕様

型 式 名	SP-500-D	SP-500-C		CPU	AMD GeodeLX800 500MHz+制御用サブCPU	
用 途	デジタルロードセル用	アナログロードセル用		メモリ	512MByte SDRAM	
質 量 計 測 部	供給電源	DC8V±10%、300mA D-LC8台まで接続可能	DC10V±10%、300mA 350Ωロードセル8個まで接続可能	ストレージ	内蔵コンパクトフラッシュ:512MByte	
	最大分解能(内部分解能)		100,000(ロードセル定格時)(1,000,000)	時計	大容量1次電池バックアップ(推奨交換周期5年、警告機能あり)	
	最小入力感度		0.2μV/D以上(推奨 0.5μV)	インターフェース	RS-232C(DOS/Vタイプ)×3(伝票プリンタ・上位通信、カレントループ×1:屋外周辺機器、PS/2×1:フルキーボードまたはテンキーボード、USB(USB1.1準拠TypeA)×3:USBメモリ、LAN(10/100Base-T)×1、ローゼンインターフェース(アナログまたはデジタル)×1、RS-485(4線式/2線式)×1、VGA×1、オーディオライン出力×1	
	入力範囲	接続するD-LCの仕様による	0~20mV		ACアウトレット	専用伝票プリンタ用(最大1A)
	直線性		0.005% of F.S.		外 形	寸法
	温度ドリフト		ゼロ0.2μV/℃、スパン8ppm/℃	質量		約5kg(スタンド、キーボードなど付属品を除く)
表示更新速度	10回/秒	10回/秒	電源	AC100V±10%、50~60Hz、約40W(本体のみ)		
はかり機能	パワーオンゼロ機能、ワンタッチゼロ機能、ゼロトラッキング機能、ホールド機能、バランス検出機能、ゼロ付近検出機能		使用条件	周囲温度	-5~40℃	
表示デバイス	12.1インチTFTカラー液晶、有効表示面積:246.0mm×184.5mm 分解能:SVGA(800×600)、輝度:450 cd/m ² (液晶単体)輝度調整可能			湿度	85%RH以下(結露しないこと)	
質量表示部	6桁表示(文字寸法:21mm(H)×13mm(W))、文字色:緑			接地	D種接地工事	
状態表示	進入可、計量可、計量中、退出可、エラー、バランス、ホールド中、ゼロ付近、センターゼロ、ひょう量オーバー		付 属 品	フルキーボード	PS/2接続 日本語JISキーボード、ケーブル長:約1.5m 440mm(W)×145mm(D)×17.5mm(H)	
処理部	各種入力値、計算結果、ガイダンスを表示(一部を音声出力) 状態により、表示内容が変化			テンキーユニット	USB接続 19キータイプ、ケーブル長:約0.8m 90mm(W)×13.5mm(D)×24mm(H)	
操作部	タッチパネル キーボード	アナログ抵抗膜式、打点寿命100万回以上(同一箇所) フルキーボード、または、テンキーユニットを接続可(付属品)		その他	スタンド、交換用保護シート(タッチパネル保護)、ケーブルクランプ、ヒューズ	
内蔵オプション					BCD出力オプション、または、リレーI/Oオプション	

◎主な機能

計量方式	1度計量	「風袋重量」事前記憶方式	記憶容量	車両登録	空車重量、コード等を記憶	10000件		
1度計量(入力)	「風袋重量」入力方式	キーボードモード キーボード入力を中心とした操作		計算処理	滞留車記憶	1回目重量、コード等を記憶	100件	
	「計量値」自動記憶・消去式				コード登録	登録名称(20文字)、補正值を記憶	各2000件	
	単純計量				「正味重量」非印字方式	日報記憶	計量結果を記憶	2000件/日
	手動発行				伝票の作成機能 ^{※1}	月報用累計記憶	車番+コードの組み合わせに対する	10000通り
操作方式	キーボードモード タッチパネルモード	タッチパネルのみを使った計量操作	年報用累計記憶		累計重量、累計回数を記憶	10000通り		
伝票印字	印字方式	一括印字 2度計量の場合、2回目に一括印字	処理機能	正味演算	(総重量-空車重量)の絶対値を正味重量とする			
	毎回印字	2度計量の1回目で車番と1回目重量を印字、2回目でその他を印字(カードプリンタのみ対応)		補正演算	下記の「補正」から最大3種の補正演算を行う 1)比率(%),2)単価1(円/kg),3)単価2(円/t),4)水分率(%), 5)体積1(kg/Q),6)風袋1(kg),7)風袋2(t),8)税率(%), 9)単重引き(kg),10)体積2(t/Q),11)加算(kg),12)最低値			
	印字内容	計量回数	1~2000 1日の計量の通しNo.	管理	計量処理	重量オーバー警告、重心位置表示、重心位置警告、音声ガイダンス、休憩モード		
		車番	最大10桁(ANK)		伝票処理	伝票の再発行、データ削除、データ訂正 ^{※1}		
		コード	4種、4桁数値+登録名称(漢字可)		登録処理	滞留車、車両、コード、補正值、メッセージ、カードデータの登録、日付・時刻の登録、訂正、削除および、各種ユーティリティー		
		補正	3種、5桁数値、及び単位		集計処理	日報	車番別、コード別、車番+コード別、検索集計、明細日報	
		年月日	西暦または和暦			月報	車番別、コード別、車番+コード別	
		時刻	24時計(時分)			年報	車番別、コード別、車番+コード別	
		重量	総重量(実車重量)、空車重量、正味重量		および、各種ユーティリティー	管理	機能・外部機器・システム・伝票レアウトの設定、はかりの調整、ファームウェアメンテナンス、履歴管理	
		補正結果	計量結果、9桁		その他	音声ガイダンス、ライフメータ、計量プロフィール		

※1)伝票の計量回数とともにマーキング(再発行・訂正マーク)が付きまます。この機能を用いて発行した伝票は、取引証明に使えません。

●仕様、外観等は改良のため予告なく変更することがあります。

株式会社クボタ 《精密機器営業部》

東京 東京本社 〒104-8307 東京都中央区京橋2-1-3 TEL 03-3245-3912・FAX 03-3245-3919
大阪 久宝寺事業センター 〒581-8686 大阪府八尾市神武町2-35 TEL 072-993-1932・FAX 072-993-1929
営業拠点 札幌 仙台 宇都宮 船橋 名古屋 尼崎 広島 福岡

《販売店》

ホームページアドレス <http://www.keisoku.kubota.ne.jp/>
クボタお客様相談窓口《コールセンター》 ☎0120-732-058(フリーダイヤル)

4 OUTPUT 伝票印字フォーマット

標準仕様においても、実務にマッチした各種演算結果の印字や表現力豊かな印字レイアウトの編集が可能。

□標準印字伝票

正味量を求めるだけでなく、多彩な補正演算機能を搭載。単価計算、消費税計算、水引き、ダスト引き、パレット引き、容積換算等の演算結果の印字も可能。

○1度計量時の伝票例(カード式)

計量伝票			
年月日	11/06/23	時刻	08:00
計量回数	20	車番	12345A
コード1	0001 (株)クボタ 電装機器事業部		
コード2	0001 調剤A		
コード3	0001 大阪府 八尾市		
コード4	0001 荒井 注太郎		
補正A	10%	総重量	13,500 kg G
補正B	35,000 円/t	空車重量	7,500 kg PT
補正C	5%	正味重量	6,000 kg N
備考	税込金額 198,500		
(株)クボタ 東京本社 東京都中央区日本橋室町3-1-3 TEL 03-3245-3912			

伝票印字
原寸大

□カスタマイズ機能

計量伝票の印字レイアウトを編集画面で見たままに変更する機能です。印字位置の微調整のほか、文字属性の変更(倍角、強調など)、同一項目の複数箇所印字も可能です。サービスマン専用の機能ですので、ご希望のレイアウトをお申し付けください。



※新技術基準(JIS B7611-2:2009)により、計量結果の印字は法定計量単位(kg)に加えて記号(G,PT,C,N等)を付加することになりました。

○2度計量時の伝票例(スプロケット式)

計量伝票	
年月日	11/06/23
時刻	08:00
計量回数	20
車番	12345A
コード1	0001 (株)クボタ 電装機器事業部
コード2	0001 調剤A
コード3	0001 大阪府 八尾市
コード4	0001 荒井 注太郎
補正A	10%
補正B	35,000 円/t
補正C	5%
備考	税込金額 198,500

得意先名を伝票上部に印字して宛名代わりにしたり、目立たせたい文字を強調させて印字することも可能です。

□多段印字仕様(MW仕様)

最大9種までの混載計量に対応した多段印字仕様も品揃え。ソフトウェアが標準仕様と異なりますので、ご発注時にご指定ください。 ※主仕様、操作方法が標準仕様と異なります。

計量伝票	
年月日	11/06/23
時刻	08:00
計量回数	20
車番	12345A
コード1	0001 (株)クボタ 電装機器事業部
コード2	0001 調剤A
コード3	0001 大阪府 八尾市
コード4	0001 荒井 注太郎
補正A	10%
補正B	35,000 円/t
補正C	5%
備考	税込金額 198,500



最新のD-LC技術の信頼実績

トラックスケールのリーディングカンパニー、クボタ



1 WATER PROOF 最新D-LC

IP68相当の防水・防塵設計で信頼性が向上。「水深1mに100時間水没させても有害な影響のない」ことが社内および、第三者機関のテストで実証されています。



2 MONITOR D-LC 個別モニター機能

D-LCの出力値を個別に確認可能。(SP-500-Dのみ)

各D-LCの出力値(生カウント)を個別に確認できる機能です。D-LCの診断(異常、ゼロ点のシフト)に使用します。



3 CONSULTING コンサルティング

クボタはトラックスケールのリーディングカンパニーとして、さまざまな業種・業界に豊富な納入実績を誇ります。

□最適システム提案

お客様の業種・業態に最適なシステムを、卓越したノウハウでご提案します。

□実演実施

ご依頼により、SP-500-D(デモ機)による実演をおこないます。弊社営業部へお申し付けください。

□アフターサービス

全国にサービス認定会社網を整備しています。アフターサービスもお任せください。

MADE IN JAPAN

国内生産久宝寺モデル

品質にこだわるクボタは一貫して、国内工場での組立生産

5 MADE IN JAPAN 国内工場生産

計量法の指定製造事業者の指定を受けた、国内工場生産しています。

クボタでは、デジタルロードセルや重量指示計などのキーデバイスの生産および、トラックスケールの最終組立をわが国で最初に指定製造事業者の指定を受けた久宝寺事業センター(大阪府八尾市)でおこなっています。



6 REGULATION 新検則対応

計量業務に安心してお使いいただける信頼の新検則対応製品です。

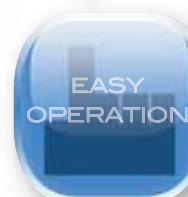
改正新計量法の新技術基準(JIS B7611-2:2009)に適合した製品です。安心して取引・証明にお使いいただけます。

7 ECOLOGY 環境配慮設計

特定有害物質の使用を制限した環境配慮設計です。

鉛、六価クロム、水銀、カドミウムなどの有害物質を削減。廃棄時の環境負荷の低減を図っています。

実績と信頼のクボタから
トラックスケールの次世代基準、誕生。



簡単操作



安心・安全・親切・便利



信頼・実績



充実ネットワーク

実績と信頼のクボタから
トラックスケールの次世代基準、誕生。

充実した周辺機器のネットワーク

さまざまな用途でトラックスケールの可能性を拡大

NETWORK 周辺機器ネットワーク

さらに便利に使いやすく。トラックスケールの可能性を大幅に拡大。用途で選べるプリンタや機能性を高めるオプションが充実。高度なネットワークの構築も可能です。

用途を拡張するSP-500-Dの豊富な入出力ポート。



- EASY OPERATION 簡単操作
- SAFETY USABILITY MAINTENANCE 安心・安全・親切・便利
- RELIABILITY 信頼・実績
- NETWORK 充実ネットワーク



※従来モデル(SP-150、SP-200)の周辺機器との互換性があります。リプレイスのご相談も承ります。