

# トラックスケールご使用に際して

## 計量法のあらまし

### 1) 検定

トラックスケールで計量した値を対外的な取引に使用したり、また公的な証明に用いる場合は、このトラックスケールが計量法に定める『検定』を受けたものでなくてはなりません(充填等に使用する自動はかりは除く)。

検定においては、検定検査規則に定める性能・構造基準に適合し、器差が同規則に定める検定公差内であることが合格条件となります(計量法71条・合格条件)。検定合格となった特定計量器には、検定証印等が付されます。この証印が付されていることが、取引・証明に使用できる計量器の“証”となります。言い換えれば、この証印が付されていないと、その計量器で計量された値は取引・証明に使用できません(計量法16条・使用の制限)。この定め違反した場合には、懲役刑もしくは罰金刑に処せられます(計量法172条・罰則)。したがって、取引・証明用途で使用するトラックスケールは必ず検定品をお選びください。

※器差：計量値から真実の値を減じた値

表1

目量で表した質量の値	検定公差(Ⅲ級)
零を超え500以下	目量の0.5倍
500を超え2,000以下	目量
2,000を超え10,000以下	目量の1.5倍

### 2) 特定計量器

取引もしくは証明における計量に使用されたり、主として一般消費者の生活用に供される計量器のうち、適正な計量の実施を確保するために、その構造または器差に係る基準を定める必要があるものとして政令で定めるものをいいます(計量法2条)。トラックスケールもこれに含まれます。

### 3) 使用範囲

トラックスケールの精度等級は、一般的にⅢ級に属します。はかりは、通常0からひょう量まで目盛標識が付されていますが、Ⅲ級の使用範囲は、上限がひょう量、下限が目量の20倍以上と定められています。例えば目量が10kgでひょう量が50,000kgであれば、200kg～50,000kgが使用範囲となります。

### 4) 定期検査

検定合格済みのトラックスケールを使用する者(計量証明事業者および適正計量管理事業者を除く)は、都道府県知事、特定市町村長、あるいはそれらが指定する指定定期検査機関のいずれかが行う定期検査(計量法19条)もしくは計量士による代検査(計量法25条)を受けなければなりません。定期検査は、検定合格済みの計量器が、取引・証明用としてこれ以後も続けて使用できるかどうかを判断するために、2年に1度行います(施行令11条)。

この際の合格条件は、次の3点です(計量法23条・合格条件)。

- ① 検定証印等が付されていること
  - ② 性能が検定検査規則に定める技術上の基準に適合すること
  - ③ 器差が、検定検査規則に定める使用公差を超えないこと
- 尚、実施時期は各地域によって異なります。

※使用中のトラックスケールの器差検査における最大負荷

- ひょう量が1tを超え、10t未満のトラックスケール  
= ひょう量の75%(ひょう量の75%が1t未満であるときは1t)
- ひょう量が10t以上のトラックスケール  
= ひょう量の60%(ひょう量の60%が8t未満であるときは8t)

※使用公差

検定公差(表1)の2倍であり、定期検査の基準となります。

※Ⅲ級

目量5g以上の場合、目量の数が500～10000までの計量器の精度等級をⅢ級とする(特定計量器検定検査規則)。

より永くトラックスケールをご使用いただくためには、本体のオーバーホールを含めた維持管理が必要です。ご購入された販売店またはクボタにお気軽にご相談ください。

株式会社クボタ 《精密機器営業部》

《販売店》

東京 東京本社 ☎104-8307 東京都中央区京橋2-1-3 ☎03(3245)3912・FAX03(3245)3919

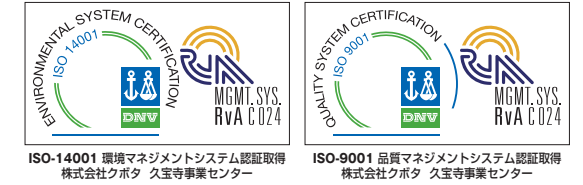
大阪 久宝寺事業センター ☎581-8686 大阪府八尾市神武町2-3-5 ☎072(993)1932・FAX072(993)1929

営業拠点 札幌 仙台 宇都宮 船橋 名古屋 尼崎 広島 福岡

ホームページアドレス <http://www.keisoku.kubota.ne.jp/>

クボタお客様相談窓口〈コールセンター〉 ☎0120-732-058 (フリーダイヤル)

Digital Load Cell TRUCK SCALE



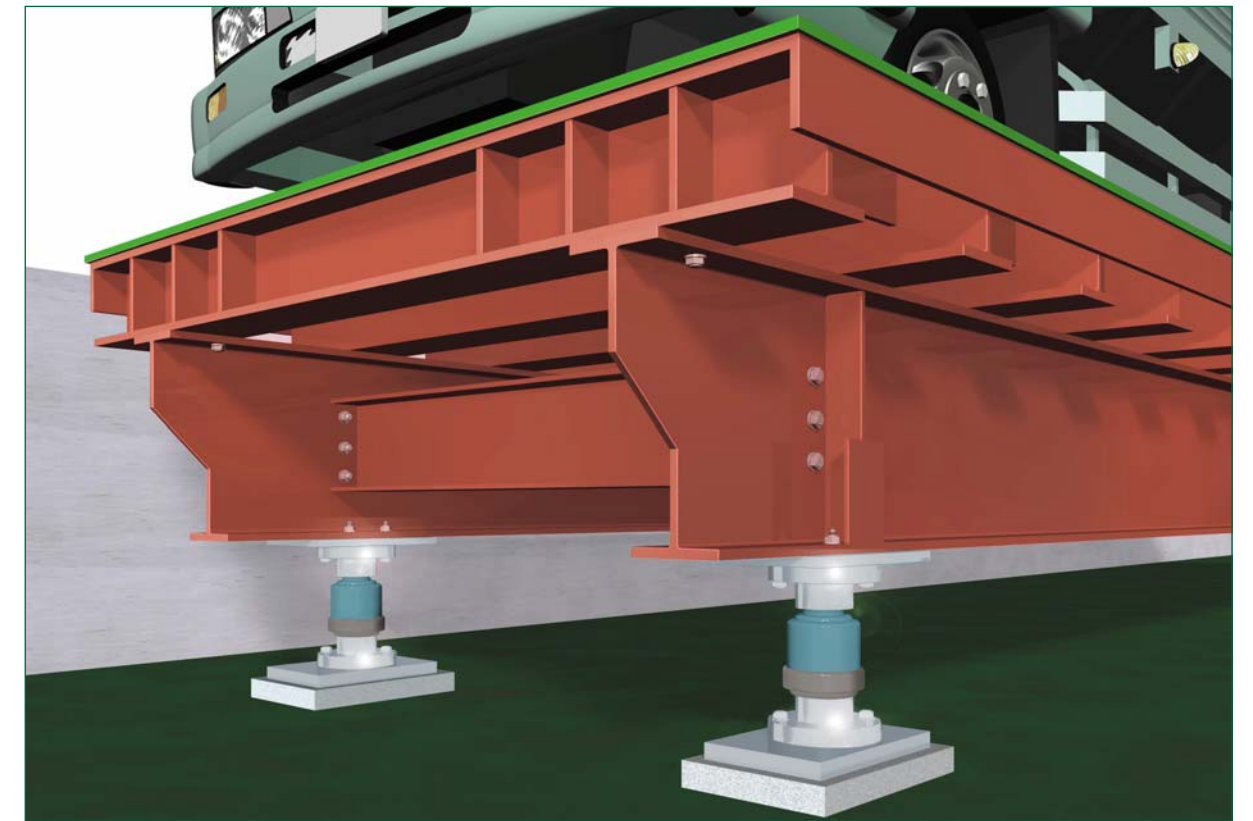
# クボタ

デジタルロードセル

# D-LCトラックスケール

## 総合カタログ

信頼と実績。計量のニュートレンドをトータルでサポートします。



# クボタのトラックスケールはD-LC(デジタルロードセル)です。

デジタルロードセル

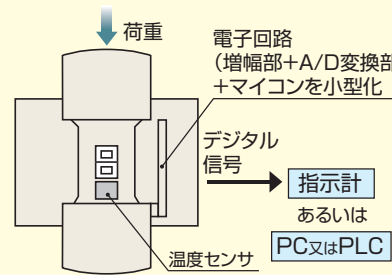
## D-LC

D-LC(デジタルロードセル)は、重量値そのものをデジタル出力する新時代のロードセルです。トラックスケールのリーディングカンパニーであるクボタは、わが国でいち早くD-LCをトラックスケールに搭載。それぞれに固有のID(識別番号)を持つD-LCは、まさにトラックスケールの頭脳として、正確な計量を可能にします。



### D-LC式の原理

デジタルロードセルは、ロードセル本体に増幅部、A/D変換部、マイコンを組み込み、デジタル信号の直接出力を実現しました。このデジタル方式の採用で、クボタのデジタルロードセルはより高精度・高安定の「質量・カセンサ」としてコストパフォーマンスの高い情報端末に進化しました。



### D-LC式トラックスケールの特長

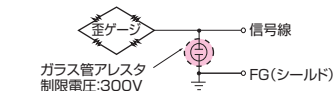
- **自動演算補正機能**  
トラックスケールに搭載されるロードセルの1つ1つが、高精度で且つ全てのロードセルが均質。しかも調整(偏置誤差調整を含む)は全て指示計側でできます。
- **高い計量安定性**  
載台部(ロードセル設置部)の温度変化をD-LC内部の温度センサで計測して、温度特性を自動演算補正します。
- **高いメンテナンス性**  
D-LCトラックスケールに搭載されるロードセルの1つ1つが、ID(識別番号)を持ち、指示計の画面から各々の出力を確認できますので、よりスピーディなメンテナンスが可能になります。
- **長距離通信でも高い信頼性**  
D-LCは、出力がデジタル信号であるためアナログロードセルよりもノイズの影響を受けにくく、長距離通信でも高い信頼性を確保します。

### ● 雷サージ耐性がアップ

二重の保護素子を介在させることにより、誘導雷サージによるD-LC回路(歪ゲージを含む)の破壊を防ぎます。

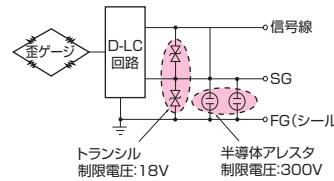
### ● アナログロードセル

ガラス管アレスタで、雷サージによる歪ゲージ部の絶縁破壊を保護



### ● デジタルロードセル

半導体アレスタ(1次保護)とトランシル(2次保護)がD-LC回路(歪ゲージを含む)の破壊を保護



### 保護等級IP68の防水性能!

「水深1mに100時間水没させても有害な影響がでない」ことを社内試験および第三者機関の試験で実証済みです。



## D-LC式トラックスケールはあらゆる業界・用途に対応可能

### 【1】小ひょう量用トラックスケール (古紙・選果場など)

載台部:KM-D-F型

軽トラック

制御部:SP-500-D(多段印字※)

※多段印字(MW仕様)  
複数の品種を混載したトラックを計量する場合に、1つの品種ごとに積込み、または積卸しを繰り返すことで、各品種ごとの計量結果を1枚の計量伝票に印字することができます。

### 【2】大ひょう量用トラックスケール (鉄鋼・スクラップなど)

トレーラなど

載台部:  
MLC-60T以上

制御部:SP-500-D  
(多目量対応※)

※多目量対応  
0からひょう量までの質量の異なる目量を、それぞれの部分計量範囲に分割する機能を内蔵しています。(例えばひょう量70tの場合、50tまでは10kg、50t以上は20kg目量に自動的に切り替わります。)

### 【3】自動計量システム (生コン・セメント・アスファルトなど)

ミキサー車

制御部:SP-500-D-S  
(スプロケット式)

カードリーダー:  
CU-545P  
(パンチカード式)

載台部:  
MLC-1F  
(ピットレス型)

### 【4】データ処理システム(ゴミ処理関連)

信号灯

自動料金  
徴収機

信号灯

操作ターミナル:  
CU-550C(ICカード式、KS-C210付)

パッカー車

制御部:データ処理システム

載台部:  
MLC-3F(埋込型)



### 【6】超薄型トラックスケール (水処理関連)

操作ターミナル:  
CU-550B(バーコード式)

パキューム車

載台部:MLC-7F-3型(超薄型ローピット型)

制御部:SP-500-D-S + 簡易データ処理システム



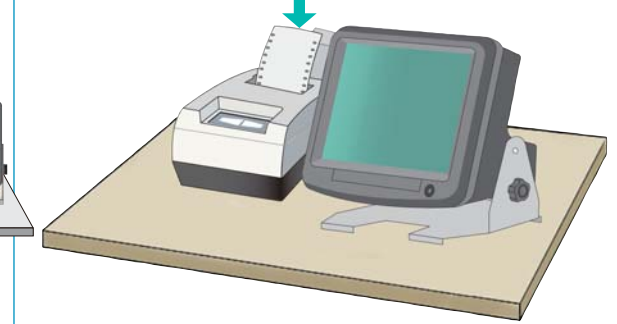
### 【7】超薄型トラックスケール (簡易設置型)

10tダンブ

スチール製  
スロープ

載台部:MLC-7F-1型(超薄型ピットレス型)

制御部:SP-500-D-S  
(スプロケット式)



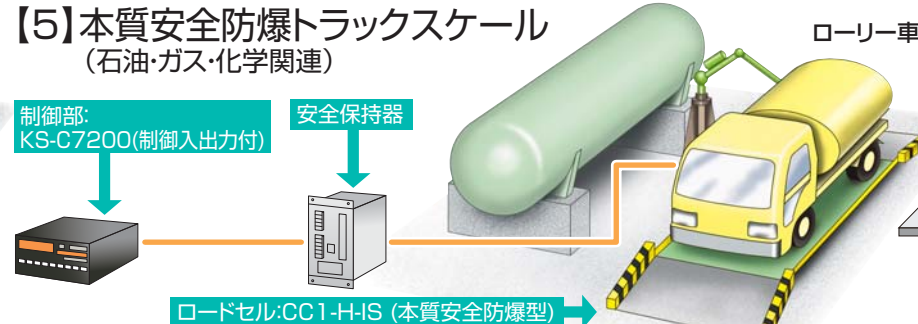
### 【5】本質安全防爆トラックスケール (石油・ガス・化学関連)

ローリー車

制御部:  
KS-C7200(制御入出力付)

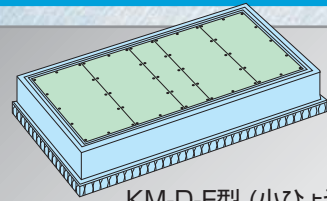
安全保持器

ロードセル:CC1-H-IS(本質安全防爆型)

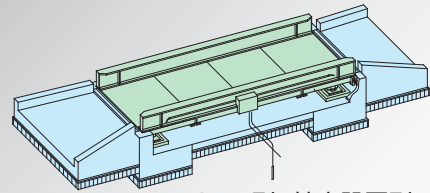


# 多彩な組み合わせを実現するクボタD-LCトラックスケールシステム

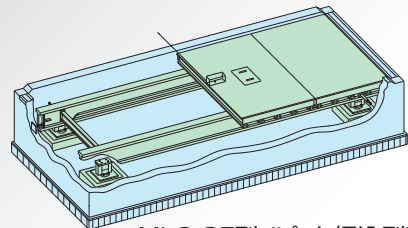
## 載台部



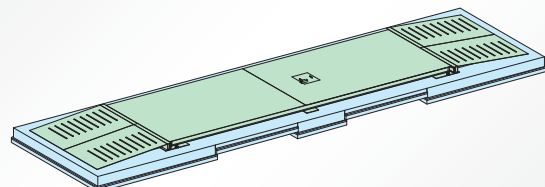
KM-D-F型 (小ひょう量用) <8p.>



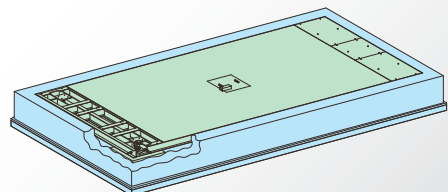
MLC-1F型 (地上設置型) <5p.>



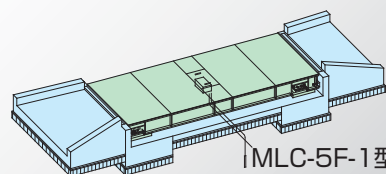
MLC-3F型 (ピット埋込型) <6p.>



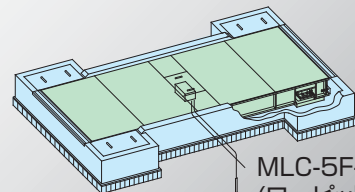
MLC-7F1型 (超薄型ピットレス型) <7p.>



MLC-7F3型 (超薄型ピット型) <8p.>



MLC-5F-1型 (薄型ピットレス型) <8p.>



MLC-5F-3型 (ローピット型) <8p.>

## 制御部

### 標準

—— 選べる2つの入力モード —— ———— ニーズに応じた選択が可能です。 ————

SP-500-D

●メイン画面

●車番入力画面

●業者選択画面

●品種入力画面

●入力完了画面

カード式プリンタ (5インチタイプ)

スプロケット式プリンタ (3.5インチタイプ)

スプロケット式プリンタ (10インチタイプ)

タッチパネルモード

キーボードモード

※詳細はP9-10をご覧ください。

年月日	11/03/22	時刻	08:00
計量回数	1.0	車種	12345A
コード1	0001 (種) クボタ 電気機器事業部		
コード2	0001 調剤A		
コード3	0001 大阪府 八尾市		
コード4	0001 石塚		
測定A	10%	重量	12,500 kg 6
測定B	35,000円/t	定価	7,500 kg PT
測定C	5%	定価	5,000 kg N
備考	税込金額 165,400		

### カスタマイズ (データ処理システム)

標準システムをカスタマイズすることにより、ご要望に応じたデータ処理システムの構築も可能です。弊社営業にお気軽にご相談ください。



## オプション

バーコード読取型 (Bタイプ)  
パンチカード読取型 (Pタイプ)  
ICカード読取型 (Cタイプ)  
カードリーダー



### カード



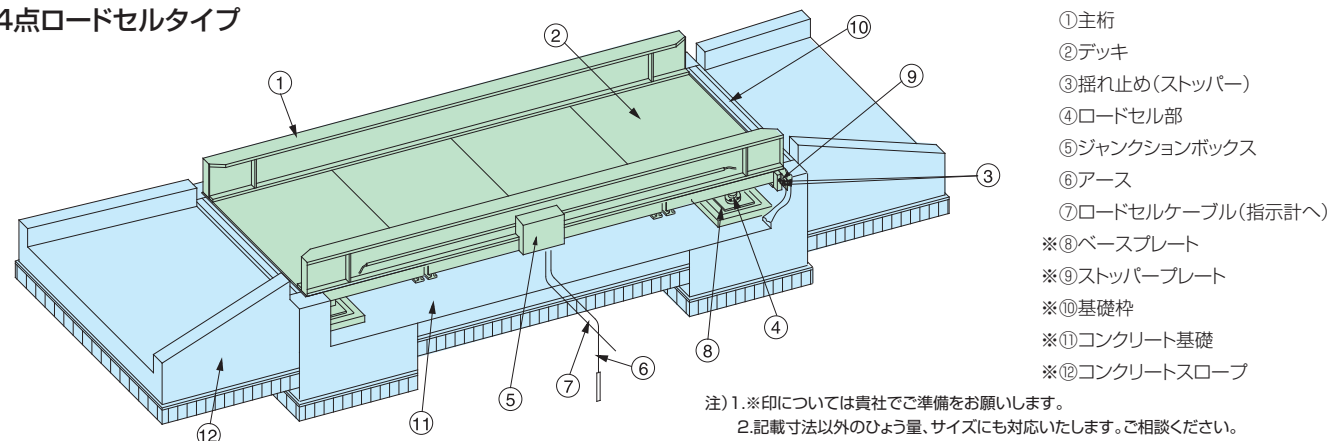
### その他オプション機器も充実



## MLC-1F(地上設置型)

左右に設けたガードが主桁の役割を果たすため、地下に深いピットを設ける必要がないピットレスタイプ。全高を極力小さくし、スケールの前後にコンクリートスロープを設けて、トラックの乗り入れを行う構造です。

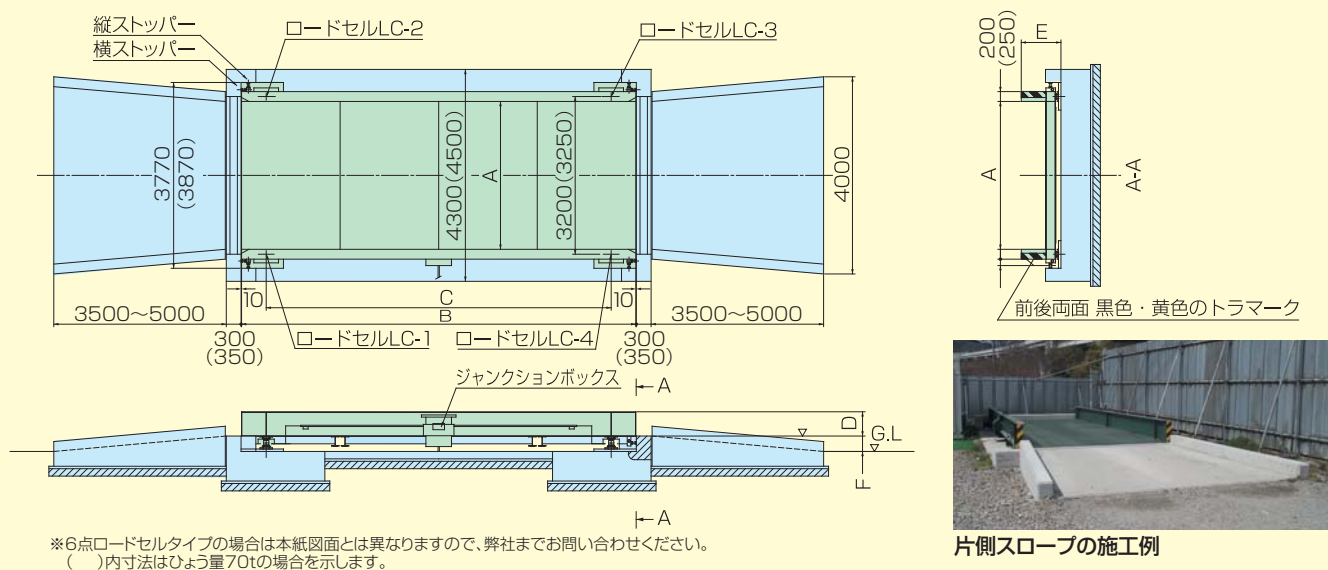
### 4点ロードセルタイプ



- ①主桁
- ②デッキ
- ③揺れ止め(ストッパー)
- ④ロードセル部
- ⑤ジャンクションボックス
- ⑥アース
- ⑦ロードセルケーブル(指示計へ)
- ※⑧ベースプレート
- ※⑨ストッパープレート
- ※⑩基礎枠
- ※⑪コンクリート基礎
- ※⑫コンクリートスロープ

注) 1. ※印については貴社でご準備をお願いします。  
2. 記載寸法以外のひょう量、サイズにも対応いたします。ご相談ください。

### 4点ロードセルタイプ



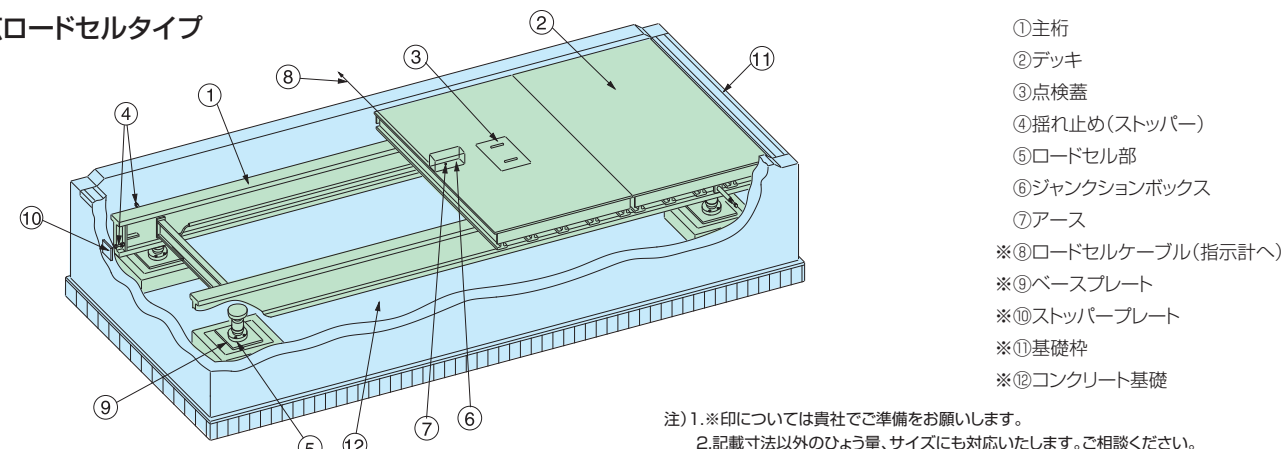
片側スロープの施工例

※6点ロードセルタイプの場合は本紙図面とは異なりますので、弊社までお問い合わせください。  
( )内寸法はひょう量70tの場合を示します。

## MLC-3F(ピット埋込型)

主桁・ロードセル部とも地中のコンクリートピットに設置する埋込タイプで、上面が地上面と同じレベル(全面フラット)になります。負荷機構のコンパクト化で、ピット深さはきわめて浅くて済みます。

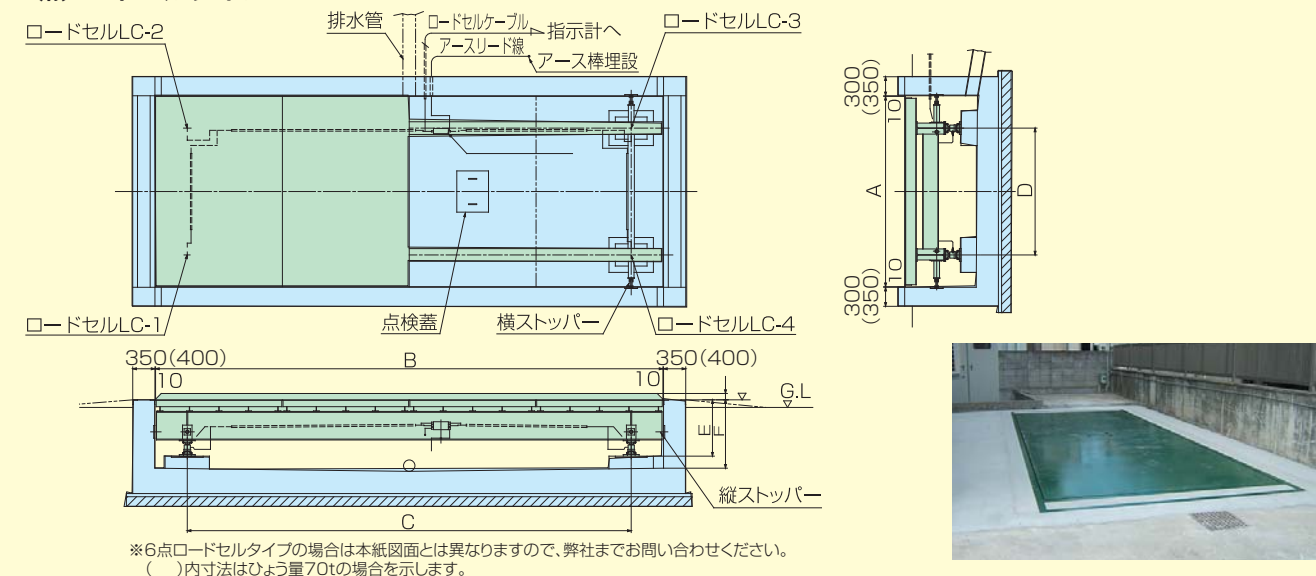
### 4点ロードセルタイプ



- ①主桁
- ②デッキ
- ③点検蓋
- ④揺れ止め(ストッパー)
- ⑤ロードセル部
- ⑥ジャンクションボックス
- ⑦アース
- ※⑧ロードセルケーブル(指示計へ)
- ※⑨ベースプレート
- ※⑩ストッパープレート
- ※⑪基礎枠
- ※⑫コンクリート基礎

注) 1. ※印については貴社でご準備をお願いします。  
2. 記載寸法以外のひょう量、サイズにも対応いたします。ご相談ください。

### 4点ロードセルタイプ



※6点ロードセルタイプの場合は本紙図面とは異なりますので、弊社までお問い合わせください。  
( )内寸法はひょう量70tの場合を示します。

型式	ロードセル	ひょう量(t)	目量(kg)	載台寸法(m)	A(mm)	B(mm)	C(mm)	D(mm)	E(mm)	F(mm)
MLC-1F-20T-3065	4点式	20	5/10	3.0× 6.5	3000	6500	5500	441	741	300
MLC-1F-20T-3075	4点式	20	5/10	3.0× 7.5	3000	7500	6500	441	741	300
MLC-1F-25T-3065	4点式	25	5/10	3.0× 6.5	3000	6500	5500	441	741	300
MLC-1F-25T-3075	4点式	25	5/10	3.0× 7.5	3000	7500	6500	441	741	300
MLC-1F-30T-3075	4点式	30	10	3.0× 7.5	3000	7500	6500	491	791	300
MLC-1F-30T-3080	4点式	30	10	3.0× 8.0	3000	8000	7000	491	791	300
MLC-1F-30T-3010	4点式	30	10	3.0×10.0	3000	10000	8500	591	891	300
MLC-1F-30T-30105	4点式	30	10	3.0×10.5	3000	10500	9000	591	891	300
MLC-1F-30T-3012	4点式	30	10	3.0×12.0	3000	12000	10000	591	891	300
MLC-1F-30T-3012	6点式	30	10	3.0×12.0	3000	12000	5500×2	491	791	300
MLC-1F-40T-3080	4点式	40	10/20	3.0× 8.0	3000	8000	7000	491	791	300
MLC-1F-40T-3090	4点式	40	10/20	3.0× 9.0	3000	9000	8000	491	791	300
MLC-1F-40T-3010	4点式	40	10/20	3.0×10.0	3000	10000	8500	591	791	300
MLC-1F-40T-30105	4点式	40	10/20	3.0×10.5	3000	10500	9000	591	891	300
MLC-1F-40T-3012	4点式	40	10/20	3.0×12.0	3000	12000	10000	591	891	300
MLC-1F-40T-3012	6点式	40	10/20	3.0×12.0	3000	12000	5500×2	491	891	300
MLC-1F-50T-3080	4点式	50	10/20	3.0× 8.0	3000	8000	7000	591	911	320
MLC-1F-50T-3010	4点式	50	10/20	3.0×10.0	3000	10000	8500	591	911	320
MLC-1F-50T-30105	4点式	50	10/20	3.0×10.5	3000	10500	9000	591	911	320
MLC-1F-50T-3012	4点式	50	10/20	3.0×12.0	3000	12000	10000	641	961	320
MLC-1F-50T-3012	6点式	50	10/20	3.0×12.0	3000	12000	5500×2	491	811	320
MLC-1F-50T-3015	6点式	50	10/20	3.0×15.0	3000	15000	6750×2	491	811	320
MLC-1F-60T-3015	6点式	60	20	3.0×15.0	3000	15000	6750×2	491	811	320
MLC-1F-70T-3015	6点式	70	20	3.0×15.0	3000	15000	6750×2	588	1020	432

型式	ロードセル	ひょう量(t)	目量(kg)	載台寸法(m)	A(mm)	B(mm)	C(mm)	D(mm)	E(mm)	F(mm)
MLC-3F-20T-2765	4点式	20	5/10	2.7× 6.5	2700	6500	5700	1950	764	1000
MLC-3F-20T-3075	4点式	20	5/10	3.0× 7.5	3000	7500	6500	2000	764	1000
MLC-3F-25T-2765	4点式	25	5/10	2.7× 6.5	2700	6500	5700	1950	764	1000
MLC-3F-25T-3075	4点式	25	5/10	3.0× 7.5	3000	7500	6500	2000	789	1000
MLC-3F-30T-3075	4点式	30	10	3.0× 7.5	3000	7500	6500	2000	789	1000
MLC-3F-30T-3080	4点式	30	10	3.0× 8.0	3000	8000	7000	2000	789	1000
MLC-3F-30T-3010	4点式	30	10	3.0×10.0	3000	10000	8500	2000	985	1200
MLC-3F-30T-30105	4点式	30	10	3.0×10.5	3000	10500	9000	2000	985	1200
MLC-3F-30T-3012	4点式	30	10	3.0×12.0	3000	12000	10000	2000	985	1200
MLC-3F-30T-3012	6点式	30	10	3.0×12.0	3000	12000	5500×2	2000	839	1100
MLC-3F-40T-3080	4点式	40	10/20	3.0× 8.0	3000	8000	7000	2000	864	1100
MLC-3F-40T-3090	4点式	40	10/20	3.0× 9.0	3000	9000	8000	2000	914	1200
MLC-3F-40T-3010	4点式	40	10/20	3.0×10.0	3000	10000	8500	2000	1014	1200
MLC-3F-40T-30105	4点式	40	10/20	3.0×10.5	3000	10500	9000	2000	1014	1200
MLC-3F-40T-3012	4点式	40	10/20	3.0×12.0	3000	12000	10000	2000	1014	1200
MLC-3F-40T-3012	6点式	40	10/20	3.0×12.0	3000	12000	5500×2	2000	864	1200
MLC-3F-50T-3080	4点式	50	10/20	3.0× 8.0	3000	8000	7000	2000	1014	1200
MLC-3F-50T-3010	4点式	50	10/20	3.0×10.0	3000	10000	8500	2000	1014	1200
MLC-3F-50T-30105	4点式	50	10/20	3.0×10.5	3000	10500	9000	2000	1014	1200
MLC-3F-50T-3012	4点式	50	10/20	3.0×12.0	3000	12000	10000	2000	1014	1200
MLC-3F-50T-3012	6点式	50	10/20	3.0×12.0	3000	12000	5500×2	2000	864	1200
MLC-3F-50T-3015	6点式	50	10/20	3.0×15.0	3000	15000	6750×2	2000	914	1200
MLC-3F-60T-3015	6点式	60	20	3.0×15.0	3000	15000	6750×2	2000	939	1200
MLC-3F-70T-3015	6点式	70	20	3.0×15.0	3000	15000	6750×2	2000	1092	1372

## MLC-7F-1 (超薄型ピットレスタイプ)

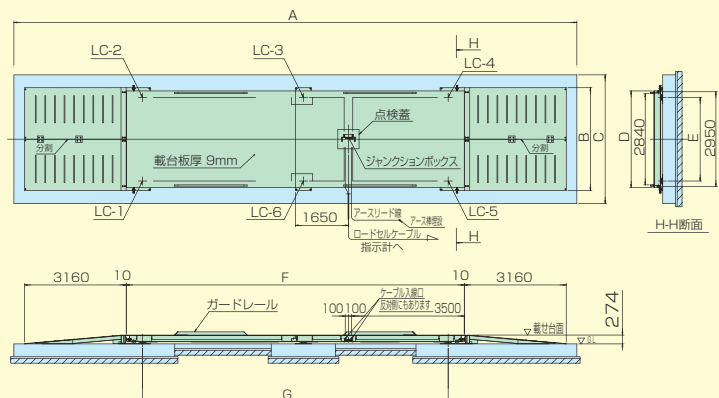
### スチール製スロープ据付タイプ

超薄型274mmのピットレスタイプ。  
スチール製スロープでベタ基礎での設置が可能です。  
デッキ上面に障害物のないフラットタイプです。



### 6点ロードセルタイプ

片側スロープタイプも製作可能です。



型式3090 (D:3000mm×F:9000mm) を超えるサイズは6点支持式です。

型式	ロードセル	ひょう量 (t)	目量 (kg)	載台寸法 (m)	A (mm)	B (mm)	C (mm)	D (mm)	E (mm)	F (mm)	G (mm)
MLC-7F-1-20T-2765	4点式	20	5/10	2.7× 6.5	13500	2900	3700	2700	2300	6500	5600
MLC-7F-1-25T-2765	4点式	25	5/10	2.7× 6.5	13500	2900	3700	2700	2300	6500	5600
MLC-7F-1-30T-3080	4点式	30	10	3.0× 8.0	15000	3200	4000	3000	2600	8000	7000
MLC-7F-1-30T-30105	6点式	30	10	3.0×10.5	17500	3200	4000	3000	2600	10500	9500
MLC-7F-1-30T-3012	6点式	30	10	3.0×12.0	19000	3200	4000	3000	2600	12000	11000
MLC-7F-1-40T-3080	4点式	40	10	3.0× 8.0	15000	3200	4000	3000	2600	8000	7000
MLC-7F-1-40T-3090	4点式	40	10	3.0× 9.0	16000	3200	4000	3000	2600	9000	8000
MLC-7F-1-40T-30105	6点式	40	10	3.0×10.5	17500	3200	4000	3000	2600	10500	9500
MLC-7F-1-40T-3012	6点式	40	10	3.0×12.0	19000	3200	4000	3000	2600	12000	11000
MLC-7F-1-50T-30105	6点式	50	10/20	3.0×10.5	17500	3200	4000	3000	2600	10500	9500
MLC-7F-1-50T-3015	6点式	50	10/20	3.0×15.0	22000	3200	4000	3000	2600	15000	14000
MLC-7F-1-60T-3013	6点式	60	20	3.0×13.0	20000	3200	4000	3000	2600	13000	12000
MLC-7F-1-60T-3015	6点式	60	20	3.0×15.0	22000	3200	4000	3000	2600	15000	14000

### コンクリート製スロープ築造タイプ

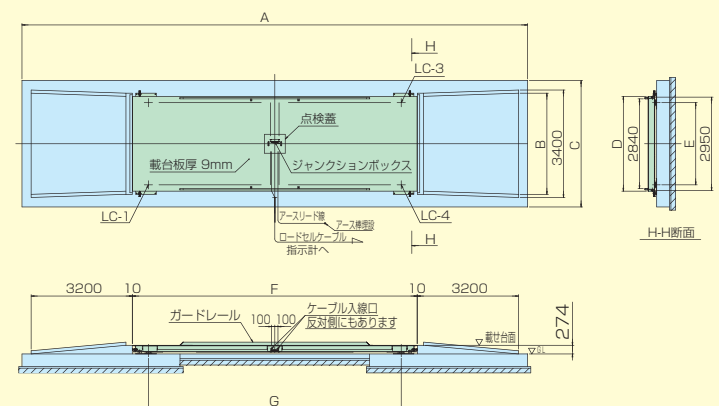
スチール製スロープに代えて、コンクリートでスロープを築造いただくことも可能です。  
傾斜の緩やかなスロープで済みますので、基礎工事が容易です。



片側スロープの施工例

### 4点ロードセルタイプ

スロープはお客様にて施工願います。



型式3090 (D:3000mm×F:9000mm) を超えるサイズは6点支持式です。

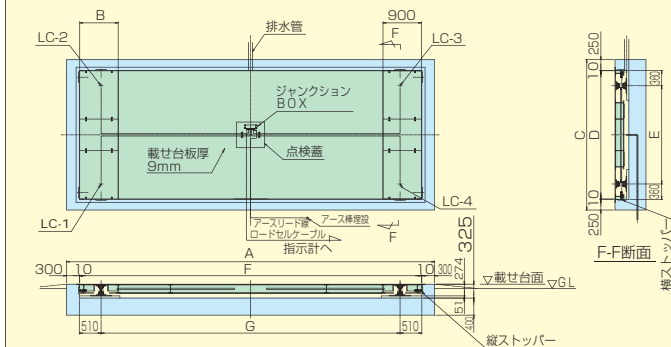
型式	ロードセル	ひょう量 (t)	目量 (kg)	載台寸法 (m)	A (mm)	B (mm)	C (mm)	D (mm)	E (mm)	F (mm)	G (mm)
MLC-7F-1-20T-2765C	4点式	20	5/10	2.7× 6.5	13500	2900	3700	2700	2300	6500	5600
MLC-7F-1-25T-2765C	4点式	25	5/10	2.7× 6.5	13500	2900	3700	2700	2300	6500	5600
MLC-7F-1-30T-3080C	4点式	30	10	3.0× 8.0	15000	3200	4000	3000	2600	8000	7000
MLC-7F-1-30T-30105C	6点式	30	10	3.0×10.5	17500	3200	4000	3000	2600	10500	9500
MLC-7F-1-30T-3012C	6点式	30	10	3.0×12.0	19000	3200	4000	3000	2600	12000	11000
MLC-7F-1-40T-3080C	4点式	40	10	3.0× 8.0	15000	3200	4000	3000	2600	8000	7000
MLC-7F-1-40T-3090C	4点式	40	10	3.0× 9.0	16000	3200	4000	3000	2600	9000	8000
MLC-7F-1-40T-30105C	6点式	40	10	3.0×10.5	17500	3200	4000	3000	2600	10500	9500
MLC-7F-1-40T-3012C	6点式	40	10	3.0×12.0	19000	3200	4000	3000	2600	12000	11000
MLC-7F-1-50T-30105C	6点式	50	10/20	3.0×10.5	17500	3200	4000	3000	2600	10500	9500
MLC-7F-1-50T-3015C	6点式	50	10/20	3.0×15.0	22000	3200	4000	3000	2600	15000	14000
MLC-7F-1-60T-3013C	6点式	60	20	3.0×13.0	20000	3200	4000	3000	2600	13000	12000
MLC-7F-1-60T-3015C	6点式	60	20	3.0×15.0	22000	3200	4000	3000	2600	15000	14000

## MLC-7F-3 (超薄型ピット埋込タイプ)

ピット深さ325mmの超薄型埋込タイプ。  
深く掘削できない場所への設置や基礎工事費用の圧縮が可能です。  
メンテナンスカバーを開けて、直下のロードセルの点検整備が容易です。



### 4点ロードセルタイプ



型式3090 (D:3000mm×F:9000mm) を超えるサイズは6点支持式です。

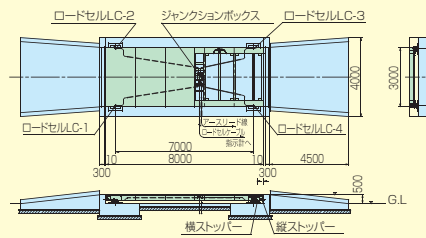
型式	ロードセル	ひょう量 (t)	目量 (kg)	載台寸法 (m)	A (mm)	B (mm)	C (mm)	D (mm)	E (mm)	F (mm)	G (mm)
MLC-7F-3-20T-2765	4点式	20	5/10	2.7× 6.5	7120	850	3220	2700	2000	6500	5600
MLC-7F-3-25T-2765	4点式	25	5/10	2.7× 6.5	7120	850	3220	2700	2000	6500	5600
MLC-7F-3-30T-3080	4点式	30	10	3.0× 8.0	8620	850	3520	3000	2300	8000	7100
MLC-7F-3-30T-30105	6点式	30	10	3.0×10.5	11120	850	3520	3000	2300	10500	9600
MLC-7F-3-30T-3012	6点式	30	10	3.0×12.0	12620	850	3520	2700	2300	12000	11100
MLC-7F-3-40T-3080	4点式	40	10	3.0× 8.0	8620	850	3520	3000	2300	8000	7100
MLC-7F-3-40T-3090	4点式	40	10	3.0× 9.0	9620	850	3520	3000	2300	9000	8100
MLC-7F-3-40T-30105	6点式	40	10	3.0×10.5	11120	850	3520	3000	2300	10500	9600
MLC-7F-3-40T-3012	6点式	40	10	3.0×12.0	12620	850	3520	2700	2300	12000	11100
MLC-7F-3-50T-30105	6点式	50	10/20	3.0×10.5	11120	850	3520	3000	2300	10500	9600
MLC-7F-3-50T-3015	6点式	50	10/20	3.0×15.0	15620	850	3520	3000	2300	15000	14100
MLC-7F-3-60T-3013	6点式	60	20	3.0×13.0	13620	850	3520	3000	2300	13000	12100
MLC-7F-3-60T-3015	6点式	60	20	3.0×15.0	15620	850	3520	3000	2300	15000	14100

## MLC-5F-1 (薄型ピットレス型)

負荷機構を地上に設けるピットレスタイプで、しかも上面に障害物がない全面フラットタイプ。トラックの乗り入れは、スケールの前後に設けるコンクリートスロープで行う構造です。

注1. 載台寸法が12m以下は4点ロードセル、12mを超えれば6点ロードセルになります。  
6点ロードセルの場合は、本誌図面とは異なりますので、弊社までお問い合わせください。  
2. 記載寸法は一例です。その他のサイズにも対応いたします。ご相談ください。

### 4点ロードセルタイプ 5F-1-40T-3080

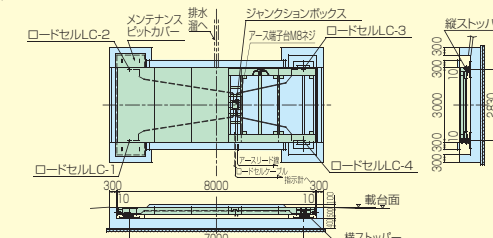


## MLC-5F-3 (ローピット型)

載台を地中のコンクリートピット内に設置する埋込タイプ。また、デッキ上面は地上面と同じフラットタイプです。MLC-3Fと比較して、ピット深さをさらに小さくできる構造です。

注1. 載台寸法が12m以下は4点ロードセル、12mを超えれば6点ロードセルになります。  
6点ロードセルの場合は、本誌図面とは異なりますので、弊社までお問い合わせください。  
2. 記載寸法は一例です。その他のサイズにも対応いたします。ご相談ください。

### 4点ロードセルタイプ 5F-3-40T-3080



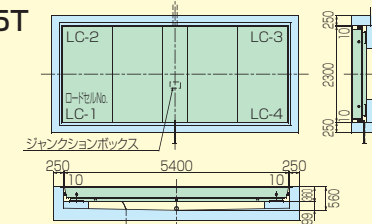
## 小ひょう量用 KM-D-F-6T・10T・15T

小型トラックでの計量に適した、ひょう量や載台寸法の小さなシリーズです。小型ですから、据付・基礎工事もきわめて簡単。もちろん、信頼性の高いマルチロードセル式を採用しています。

載台部サイズ  
(KM-D-F-6T・10T・15T)

ひょう量 (t)	目量 (kg)	載台寸法 (m)	本体高さ (mm)
6	2	2.0×4.0	300
6	2	2.3×5.4	300
10	2/5	2.3×5.4	300
15	5	2.3×5.4	360

### KM-D-F-15T



## スケールプリンタ SP-500-D / SP-500-C (アナログロードセル用)



明るい大型カラー液晶画面を採用し、音声ガイド機能をプラスして操作性をさらに向上させました。故障の予防や誤計量防止、さらには故障対応など新機能も搭載。高速CPUや充実のネットワーク拡張機能は従来機を踏襲しています。

- 明るい(当社従来機比約2倍)12.1インチ大型カラー液晶画面
- 音声ガイダンスで作業性が向上
- 「ライフメータ」による故障予防と「計量プロフィール機能」による誤計量防止で安全・安心をプラス
- 「エラーログ機能」の充実で万一の故障にも対応
- 高速CPUで高速処理を実現
- データベース機能で情報検索・管理が容易
- LAN機能標準搭載でイーサネットによるネットワーク構築が可能
- 付属のプリンタはスプロケット式とカード式の2種類

### 新機能1 安全・安心機能

「ライフメータ」による故障の予防と「計量プロフィール機能」による誤計量防止や偏荷重検出で安全な運用と安心のお取り引きをサポートします。



### 新機能2 故障時対応機能

「エラーログ機能」の充実で万一の故障による不安も軽減します。



### 新機能3 親切・便利機能

音声ガイダンス機能で作業性が向上します。



はかりの準備ができました。車両がはいれます。(音声ガイダンス例)

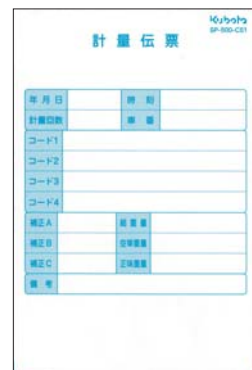
伝票レイアウトをカスタマイズできます。



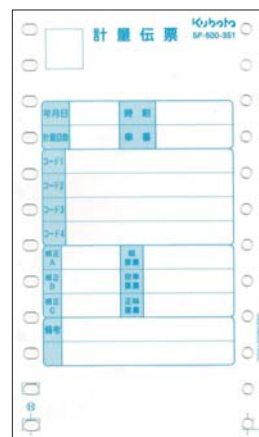
カード式プリンタ (5インチタイプ)

スプロケット式プリンタ (3.5インチタイプ)

計量伝票(クボタ標準仕様)



カード式(5インチ)

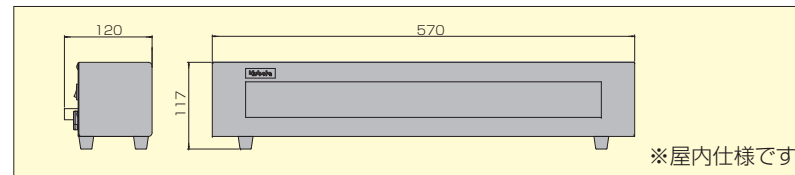


スプロケット式(3.5インチ)

## オプション

### メッセージユニット

メッセージユニットはグラフィック蛍光表示管の採用により流れる文字情報の表示が可能です。現在の計量状態や質量値、さらにはドライバー様へのガイダンスを文字情報として表示することにより、ユーザー様の使いやすさをサポートするオプションです。



※屋内仕様です

【表示例】

進入中

<進入中>ゆっくりお進みください

計量開始

いらっしゃいませ、計量開始します

計量中

計量中 <重量 9060kg>

退出可

毎度おきに!お帰りの安全運転で

進入可/進入中/計量可/計量中/退出可/不安定/操作中/エラー/業務休止/業務終了の各タイミングで1メッセージにつき最大100文字を表示可能(同時表示文字数は16文字)

## データ処理システム SP-300F



トラックスケールによる計量分野において、作業の効率化を図ったクボタSP-300F。計量に始まり、制御、情報管理、データ通信など、それぞれの役割を担う機器をネットワークで結び、高度なシステム化を実現しました。操作もスムーズに行えるよう、Windows® OSを標準装備。また、さまざまな現場にお応えするために、機能性、拡張性も充実させました。データ処理能力を問うトラックスケール用計量システムの核として、クボタSP-300Fをお役立てください。

## 防爆型

## 本質安全防爆型トラックスケール

本質安全防爆型トラックスケールもデジタルロードセル式に進化。本質安全防爆構造(等級 ia IIBT4)だから広い対象ガス範囲をカバー

LPGをはじめ、ガソリン、アルコールなどの可燃性ガス・蒸気を扱う爆発危険場所でも安全にご使用いただけます。デジタルロードセルによる高精度な質量計測方式ですから、タンクローリー車などの充填制御や入出庫管理が正確に実施可能です。



### 型式

デジタルロードセル CC1-H-10T/25T/40T-IS  
安全保持器 MTL710P+、MTL764+  
接続箱 D-LC-6

### 導入例

下記液体、ガスの充填管理用、入出庫管理用LPG、石油、各種液化ガス、気体、アスファルト、可燃性液体、化学薬品など

■防爆構造電気機械器具 型式検定合格番号(等級)  
第 TC19385号(Exia IIBT4)

### 対象ガス例(IIBT4)

アセトン/ベンゼン/アンモニア/メタノール/エタン/トルエン/プロパン/メタン/CO/酢酸/シアン化水素/石炭ガス/エタノール/ブタノール/ブタン/無水酢酸/エチレン/エチレンオキシド/ガソリン/ヘキサン/ペンタン/硫化水素/インフレン/アセトアルデヒド/エチルエーテル

■危険場所の種別 下表のすべての箇所で使用可能です。

使用場所	定義
特別危険箇所(旧0種場所)	断続して危険雰囲気を生ずる、または生成されるおそれがある場所。
第一類危険箇所(旧1種場所)	通常の状態において、危険雰囲気を生ずるおそれがある場所。
第二類危険箇所(旧2種場所)	異常な状態において、危険雰囲気を生ずるおそれがある場所。

### 適応機種

重量指示計:KS-C7200/7220,SP-500-D  
載台部:MLC-1E/3E/7F-1/7F-3/5F-1/5F-3の各機種に対応

### 【システム構成図】

